

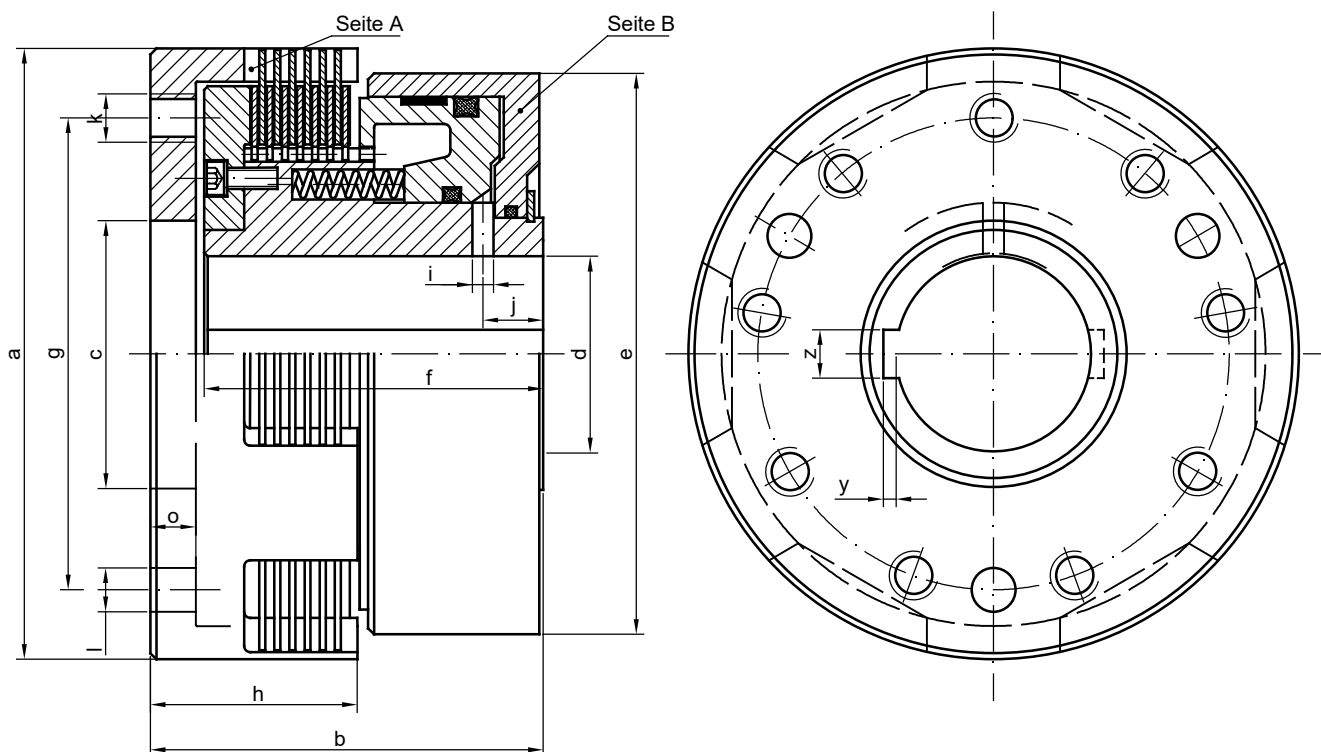
Pneumatik-Lamellenkupplung

Kupplung mit Druckluftzufuhr durch die Welle.

Für Öllauf

- ◆ Für Betriebsdruck 6 bar, maximaler Betätigungsdruck 10 bar.
- ◆ Lamellen aus Stahl- / Stahl gehärtet für hohe Schaltbelastbarkeit.
- ◆ Ausgleich bei Lamellenabnutzung durch selbsttätige Nachstellung.
- ◆ Für horizontalen Einbau.

Durch die weit verbreitete Verfügbarkeit von Druckluft ist der Einsatz dieser Kupplungen einfach umzusetzen. Die Vorteile dieser Type liegen in der kurzen Schaltzeit und der robusten Bauweise.



| Kennwerte und Abmessungen | | PLW 8 | PLW 16 | PLW 32 | PLW 50 | PLW 80 | PLW 160 | PLW 250 |
|-------------------------------------|-----------------------------------|-----------|----------|---------|----------|----------|----------|----------|
| Übertragbares Drehmoment - 6 bar | Nm | 80 | 180 | 360 | 560 | 900 | 1800 | 2800 |
| Schaltbares Drehmoment - 6 bar | Nm | 90 | 160 | 320 | 500 | 800 | 1600 | 2500 |
| Leerlaufmoment | Nm | 0,04 | 0,06 | 0,1 | 0,2 | 0,3 | 0,5 | 0,8 |
| Schaltarbeit pro Schaltung | kJ | 2,2 | 5 | 10 | 15 | 27 | 52 | 87 |
| Schaltleistung | W | 45 | 55 | 72 | 96 | 142 | 200 | 295 |
| Drehzahl maximal | min ⁻¹ | 4000 | 3850 | 3650 | 3500 | 3200 | 2900 | 2400 |
| Hubvolumen Lamellen neu / abgenützt | cm ³ | 4,5 / 9,5 | 6 / 12,5 | 11 / 24 | 18 / 41 | 24 / 54 | 42 / 110 | 58 / 147 |
| Massenträgheitsmoment Seite A | 10 ⁻³ kgm ² | 0,6 | 1,0 | 1,9 | 3,3 | 9,4 | 25 | 59 |
| Massenträgheitsmoment Seite B | 10 ⁻³ kgm ² | 1,5 | 2,0 | 5,3 | 10,6 | 24,3 | 67,8 | 155 |
| Masse (Gewicht) | kg | 19 | 22 | 43 | 58 | 97 | 180 | 292 |
| Ø a | mm | 90 | 100 | 115 | 135 | 160 | 200 | 240 |
| b | mm | 57 | 62 | 70 | 80 | 93 | 110 | 135 |
| Ø c H7 | mm | 40 | 50 | 50 | 60 | 70 | 90 | 105 |
| Ø d H7 max. | mm | 30 | 40 | 40 | 50 | 55 | 70 | 85 |
| Ø e | mm | 88 | 95 | 110 | 130 | 155 | 190 | 220 |
| f | mm | 48 | 52 | 60 | 70 | 80 | 95 | 118 |
| j | mm | 13,5 | 14 | 14 | 19,5 | 20 | 22,5 | 27 |
| Ø i | mm | 4 | 4 | 4 | 5 | 6 | 7 | 8 |
| h | mm | 28 | 33 | 42 | 47 | 55 | 67 | 72 |
| o | mm | 8 | 9 | 9 | 9 | 12 | 14 | 15 |
| Paßfedernut DIN 6885-1 | Anzahl | - | 1 | 1 | 1 | 2 | 2 | 2 |
| | z JS9 x y 1) | mm | 8 x 3,3 | 8 x 3,3 | 10 x 3,3 | 12 x 3,3 | 14 x 3,8 | 18 x 4,4 |

1) bei d Standard