



Falk™ Lifelign® G20

Precision. Power. Performance.

Rexnord ist ein zuverlässiger Partner, immer wenn Sie technisch anspruchsvolle Produkte zur Verbesserung von Produktivität und Wirtschaftlichkeit benötigen. Rexnord liefert weltweit hervorragende Erzeugnisse für Ihre industriellen Einsatzfälle. Wir arbeiten eng mit Ihnen zusammen, um Wartungskosten zu verringern, überschüssige Bestände zu vermeiden und Stillstandzeiten Ihrer Ausrüstung zu verhindern.

Typische Einsatzfälle:

- ▶ Pumpen
- ▶ Papiermaschinen
- ▶ Maschinen aller Art

Rexnord® Falk™ Lifelign® Getriebekupplungen G20

Bogenzahnkupplung für große Bohrungen mit hohen Nenn Drehmomenten. In einfacher oder doppelter Zahnabenauführung lieferbar.

Falk ist eine Rexnord Marke.



Ex Geprüft II 2GD c T5

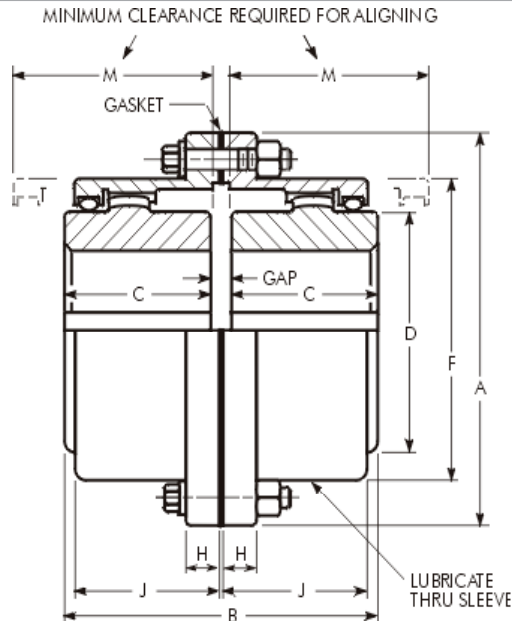
Falk™ Lifelign® G20

Merkmale

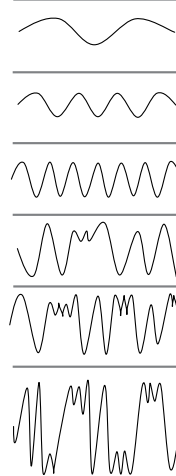
- ▶ Große Bohrungsdurchmesser
- ▶ Hohe Drehmomente
- ▶ Wahlweise aus legiertem Stahl
- ▶ Schmierung durch Buchse

Vorteile

- ▶ Kleinere Kupplungsgröße
- ▶ Kleinere Kupplungsgröße
- ▶ Erhöhte Bohrungsdurchmesser
- ▶ Zuverlässige Schmierung



Drehmomentanforderungen Angetriebene Maschine



Typische Anwendungen für Ausrüstungen mit Elektromotor- oder Turbinenantrieb

Konstantes Drehmoment wie bei Zentrifugalpumpen, Gebläsen und Kompressoren.	1.0
Dauerbetrieb mit geringen Drehmomentschwankungen einschließlich Kunststoffpressen und Belüftungsgebläse	1.5
Leichte Stoßbelastungen von Metallpressen, Kühltürmen und Baumstammsschleppern	2.0
Mittlere Stoßbelastungen wie bei Muldenkippern, Steinbrechern, Schwingsieben	2.5
Hohe Stoßbelastungen mit teilweise negativen Drehmomenten von Kolbenpressen, Kompressoren, Umkehr-Ausstößtischen	3.0
Häufige Drehmomentwechsel wie bei Kolbenkompressoren mit häufigen Drehmomentwechseln, jedoch nicht unbedingt mit Drehrichtungsänderungen	Konsultieren Sie Rexnord

Typischer Servicefaktor

GRÖÖE ~	Drehmoment (Nm)	Max. Drehzahl (min-1)	Max. Bohrung (mm)	Min. Bohrung (mm)	A (mm)	SPALT (mm)	B (mm)	C (mm)	D (mm)	F (mm)	H (mm)	J (mm)	M (mm)	Schmierstoffgewicht (kg)	Kupplungsgewicht ungebohrt kg	
															G20	
1010G	1 140	8 000	50	13	115	3	88	42	68	83	14	39	51	0,04	4,5	
1015G	2 350	6 500	65	20	152	3	101	49	86	105	19	48	61	0,07	9,0	
1020G	4 270	5 600	78	26	177	3	127	62	105	126	19	59	77	0,11	15,9	
1025G	7 470	5 000	98	32	212	5	158	77	130	154	21	72	92	0,21	29,5	
1030G	12 100	4 400	111	39	239	5	187	91	152	180	21	84	107	0,36	43,1	
1035G	18 500	3 900	134	51	279	6	218	106	177	211	28	98	130	0,54	68,0	
1040G	30 600	3 600	160	64	317	6	247	120	209	245	28	111	145	0,90	97,5	
1045G	42 000	3 200	183	77	346	8	277	134	235	274	28	123	166	1,0	136	
1050G	56 600	2 900	200	89	388	8	314	153	254	305	38	141	183	1,7	191	
1055G	74 000	2 650	220	102	425	8	344	168	279	334	38	158	204	2,2	249	
1060G	90 400	2 450	244	115	457	8	384	188	304	366	25	169	229	3,1	306	
1070G	135 000	2 150	289	127	527	10	451	220	355	424	28	196	267	4,2	485	

Größen bis 6,7 Millionen Nm lieferbar. Konsultieren Sie Rexnord.



REXNORD NV, Belgium

Dellingstraat 55

2800 Mechelen

Phone: +32 / 15 44 38 11

Fax: +32 / 15 44 38 60

E-mail: CSB@rexnord.com

www.rexnord.eu

Kontakt